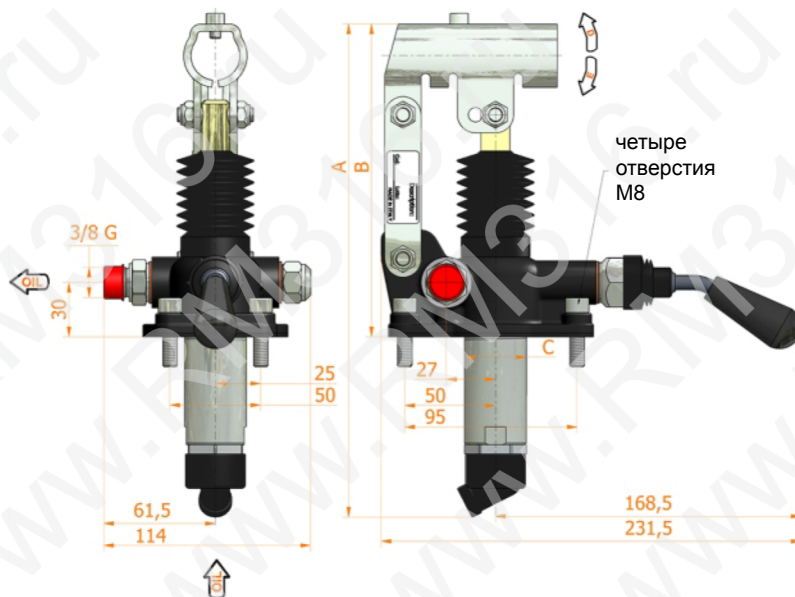
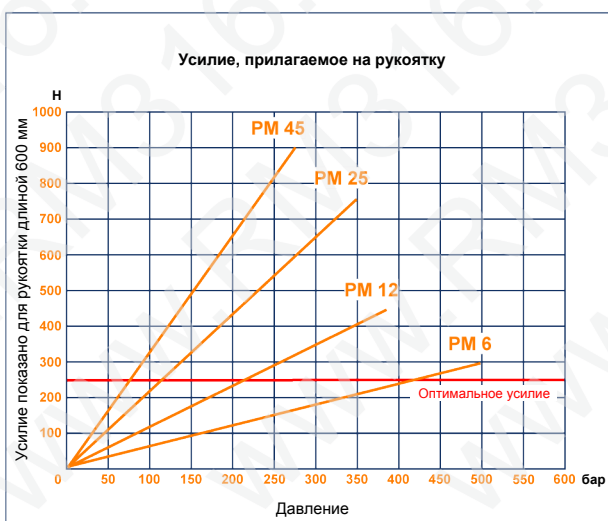
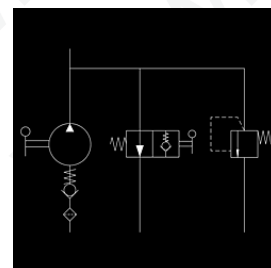


# PM 6-12-25-45 byB-mna-s

с разгрузочным клапаном (нормально открытым)  
с предохранительным клапаном  
ручной насос для гидроцилиндров одностороннего действия  
устанавливается на маслобак



- Чугунный корпус
- Внешние детали из оцинкованной стали
- Ответная часть под рукоятку диаметром 27 мм
- Поставляется вместе с резиновым уплотнением (устанавливается между насосом и маслобаком) и крепежными болтами
- С предохранительным клапаном 40-350 бар (настроен по умолчанию на 100 бар, давление настройки указывается при заказе)

Номинальный объем см <sup>3</sup>	А мм	В мм	С мм	D °	E °	Фактический объем см <sup>3</sup>	Давление, бар		Масса, кг	Код без резиновой защиты поршня	Код с резиновой защитой поршня
							Оптимальное	Максимальное			
6	253	166	34	26	31	6,970	420	500	2,900	6049.0141	6049.0142
12	253	166	34	26	31	12,095	220	380	2,900	6050.0141	6050.0142
25	273	172	34	30	30	25,280	120	350	2,950	6051.0141	6051.0142
45	283	172	40	45	33	44,532	80	208	3,000	6052.0141	6052.0142